

Bedienungsanleitung Operating Manual Instrucciones de manejo

H0-Modell: Diesellokomotive
D 319-319-0 der RENFE

H0-model: Diesellocomotive
class 319-319-0, RENFE

Modelo H0: Locomotora Diesel,
Tipo 319-319-0, de la RENFE

Inhaltsverzeichnis Table of Contents Tabla de materias




	Inbetriebnahme.....2
	Wartung und Pflege.....11
	Starting locomotive operation.....4
	Maintenance of the model.....9
	Uso de su locomotora.....10
	Revisar su maqueta.....3


Fig. 1 – 5.....	6 + 7
Fig. 6 – 10.....	5 + 8


Bitte bewahren Sie die Verpackung des Modells sorgfältig auf. Beim Abstellen des Modells bietet sie den besten Schutz. Ein mit beigelegten Zurüstteilen aufgerüstetes Modell paßt nur bedingt wieder in die Originalverpackung hinein, da diese aus Gründen der Transportsicherung sehr eng sein muß. Es empfiehlt sich, die Originalverpackung an gewissen Stellen mit einem scharfen Messer auszuschneiden. Kleinere Teile des Modells, wie z.B. Puffer, sind wegen Detailtreue als aufgerüstete Steckteile ausgeführt und sind daher mit dem Grundkörper nicht ganz fest verbunden. Beim selbstverschuldeten Verlust möchten Sie bitte ein solches Teil neu bestellen. (In diesem Fall können Sie diese Teile auf dem Ersatzteilweg nachbestellen, eine Reklamation kann nicht geltend gemacht werden.) • Don't throw your box in the dustbin. If your model is not in use this box will keep it safe. If kits are mounted on a wagon it will be slightly tight when placing it in the original box. This guarantees safe transport. It is therefore recommended to cut out certain parts of the original box. To keep the model like the original, smaller parts (e.g. buffers) had been manufactured separately from the body and are not tightly fixed on it. Therefore they probably can get lost. In this case you certainly may reorder them but a complaint would not be acceptable. • Veuillez conserver ce mode d'emploi ainsi que l'emballage en vue d'un futur emploi. L'emballage se prête particulièrement bien pour stocker et protéger votre modèle lorsqu'il n'est pas en service. • Un wagon entièrement équipé de ses pièces de finition ne rentre plus dans son emballage qu'après avoir dégagé la place nécessaire à l'aide d'un couteau fin et bien guisé aux endroits où sont montés ces pièces. La stabilité et la sécurité de l'emballage lors du transport du modèle de l'usine à votre détaillant (ou même à vous) impose une réduction au strict minimum de toute place découpée et non utilisée, raison pour laquelle ces coupes ne peuvent malheureusement pas être aménagées déjà en usine. • Quelques petites pièces de finition (des tampons p. e.) ne sont pas moulées d'un seul bloc avec leurs bases, mais séparément rapportées en vue d'une réalisation plus détaillée. Cela implique le risque de perte de ces composants. Dans ce cas, vous pouvez commander ces pièces aux S.A.V. ROCCO; nous ne pouvons cependant pas donner suite à une réclamation éventuelle à cause de ces pièces perdues. • Heeft u uw model voorzien van alle insteekdeeltjes, dan past deze niet meer precies in de doos. Na voorzichtig passen snijdt u met een scherp mes eerst enige stukjes uit deze doos en u heeft de beste bescherming voor uw kostbare model bereikt.

Achtung! Bei unsachgemäßem Gebrauch besteht Verletzungs- gefahr durch funktionsbedingte scharfe Kanten und Spitzen • **Attention!** At an incorrect use there exists danger of hurting because of cutting edges and tips • **Attention!** Il y a danger de blessure à un emploi incorrect à cause des aiguilles et arêtes vives! • **Voorzichtig!** Bij ondoelmatig gebruik bestaat verwondingsgevaar door scherpe zijkanten en uitsteeksels! • **Attenzione!** Un inap-propriato uso comporta pericolo di ferimenti attraverso punte e spigoli taglienti! • **Atencion!** Un empleo incorrecto puede causar causar heridas debido a las puntas y aristas agudas! • **Atencao!** Por utilizacao incorrecta existe o perigo de estragos, em virtude de cortes nas abas e nas pontas! • **Bemaerk!** Ved ukorrekt brug kan de funktionsbetingede skarpe kanter og spidser forvolde skade! • **Προσοχη!** Η ακαταλληλη χρηση εγκλειει κινδυνουζ μικροτ ραυματισμων, εξαιτιαζ κοπτερων ακμων και προεξοχωθων.

Änderungen von Konstruktion und Ausführung vorbehalten! • We reserve the right to change the construction and design! • Nous nous réservons le droit de modifier la construction et le dessin! • Ci riserviamo il diritto di variare la costruzione e il design! • Verandering van model en constructie voorbehouden.


CZ/SK - Návod na montáž stavebnice: Před stavbou pečlivě prostudujte příložený návod s vyobrazením. Jednotlivé díly oddělte od lících rámečku a začistěte modelářským nožem nebo pilníkem. Díly rozřídte dle vyobrazení a postupně slepujte podle pořadí jednotlivých stavebních kroku. K lepení používejte lepidla určená pro plastikové stavebnice.





Modelleisenbahn GmbH

A-5101 Bergheim
Plainbachstraße 4
Tel.: +43 (0)5 7626



Alter/Age
14+

Modelleisenbahn GmbH
A-5101 Bergheim

8073692-920 V/17



Inbetriebnahme Ihrer Lokomotive

Auspacken des Modells: Die Lokomotive bitte vorsichtig mittels der Folie aus der Packung **herausziehen** (Fig. 1).

Betriebsbedingungen: Es empfiehlt sich, die Lok 30 Minuten vorwärts und 30 Minuten rückwärts ohne Belastung **einlaufen zu lassen**, damit Ihr Modell einen **optimalen Rundlauf** und **beste Zugkraft** bekommt. Der kleinste befahrbare Radius für dieses Modell ist **R2** des ROCO-Gleissystems (R2 = 358 mm).

Der einwandfreie Lauf Ihrer Lokomotive ist nur auf sauberen Schienen gewährleistet. Hierzu empfehlen wir den **ROCO-Schienenreinigungswagen** Art. Nr. **46400** und bei etwas stärkerer Verschmutzung den **ROCO-Schienen-Reinigungsgummi** Art. Nr. **10002**.

Aufrüstung: Sie können für Ihren Fahrbetrieb unter verschiedenen Kupplungen wählen. Wir empfehlen den Einsatz der **ROCO- Kurzkupplung**.

Im beigelegten Zurüstbeutel finden Sie auch kleine vorbildgetreue Steckteile für eine erweiterte Aufrüstung Ihrer Lokomotive (Fig. 2), die Sie bitte **vorsichtig montieren**. **Achtung!** Kleben nur mit ausdrücklichem Hinweis.

Mehrzugbetrieb: Zuerst das Lokgehäuse abnehmen (Fig. 3). Brückenstecker aus der Schnittstelle entfernen (sorgsam aufbewahren). Zuletzt den Stecker des Steuerbausteines lagerichtig einsetzen (Fig. 5).

Ausführung für Wechselstrom: siehe Fig. 10



Wartung und Pflege des Modells

Achtung! Leiterbahnen nicht knicken!

Damit Ihnen Ihre Lokomotive lange Freude bereitet, sind regelmäßig (ca. alle 30 Betriebsstunden) gewisse **Servicearbeiten** zweckmäßig:

1. Reinigung der Radstromkontakte: Radstromkontakte können auf unsauberer Schienen leicht verschmutzen. Bitte **entfernen Sie vorsichtig** mit einem kleinen Pinsel **den Schmutz** an den in Fig. 6 gekennzeichneten Stellen. Dazu zuerst die Drehgestellblenden abnehmen (Fig. 6 u. 7). ⇨ Zusammenbau

2. Schmierung: Versehen Sie die im Schmierplan (in Fig. 8) gekennzeichneten Stellen mit nur **kleinen Öltropfen**. Dazu zuerst das Lokgehäuse abnehmen (Fig. 3). Wir empfehlen den **ROCO-Öler** Art. Nr. **10906**. Im Falle der Schmierung diese Teile bitte nicht ölen. ⇨ Zusammenbau

3. Lämpchenwechsel: Bitte nehmen Sie zuerst das Lokgehäuse ab (Fig. 3). Danach können Sie die **Lämpchen** wechseln (Fig. 4).

4. Kohlebürstenwechsel: Lokgehäuse abnehmen (Fig. 3). Danach wird der **Motor ausgebaut** und die **Kohlebürsten ausgewechselt** (Fig. 9). ⇨ Zusammenbau

5. Haftreifenwechsel: Zuerst die Drehgestellblenden abnehmen (Fig. 6 u. 7). Danach den **Radatz** herausnehmen und den **Haftreifen** mit einer Nadel oder mit einem feinen Schraubendreher abziehen (Fig. 7). Beim Aufziehen des neuen Haftreifens bitte darauf achten, dass dieser sich **nicht verdreht**. ⇨ Zusammenbau

Zusammenbau: Bitte achten Sie beim Zusammenbau auf die richtige Lage der Kontakte.

Wir wünschen gute Fahrt!



Uso de su locomotora

Desenvolver el modelo: sacar la locomotora cuidadosamente usando el papel (fig. 1).

Instrucciones para funcionamiento: antes de su uso es recomendable dejar la locomotora funcionar 30 minutos hacia adelante y 30 minutos hacia atrás son carga, para obtener un optimo circuito y la mejor fuerza de tracción.

El radio más pequeño en el que este modelo puede circular es el R2 des sistema de vías Roco (R2 = 358 mm).

Su locomotora funcionará suavemente solamente sobre vías limpias. Con este fin le recomendamos usar el artículo número 46400, el vagón di limpieza para vías de Roco, o el artículo 10002, la goma limpiadora de vías de Roco, para quitar la suciedad difícil.

Accesorios: El funcionamiento es posible con diferentes enganches. Nosotros recomendamos usar el enganche de cierre de Roco.

En la bolsa de accesorios incluida encontrará pequeños utensilios para incorporar en su locomotora. Móntenlos cuidadosamente.

Funcionado en modo digital: primero extraer la carrocería (fig. 3). Luego quitar el decodificador de la interfaz. Finalmente poner la clafija del chip en la interfaz como se muestra en la Fig. 5.

A.C. operación: ver fig. 10



Revisar su maqueta

Atención! No doblar los cables planos.

Para disfrutar de su locomotora por largo tiempo, es necesario revisarla regularmente (después de haber estado funcionado aproximadamente 30 horas).

1. Limpiar contactos de las ruedas: los contactos se ensucian fácilmente cuando ruedan sobre vías que no están completamente limpias. Usar un pequeño pincel para quitar la suciedad de los puntos marcados en la fig. 6. Antes de limpiar quitar la tapa de los engranajes (fig. 6 + 7).

2. Lubricación: aplicar pequeñas gotas de aceite en los puntos marcados en la fig. 8.

Antes de lubricar desmontar la locomotora (fig. 3). Recomendamos utilizar la aceitera Roco ref. 10906. Para lubricar los engranajes (ej. Ruedas dentadas, engranaje de tornillo sin fin). Recomendamos la grasa especial Roco (Ref. 10905). Atención: no poner aceite en estas partes cuando se usa nuestra grasa.

3. Cambio de luces: primero sacar la carrocería (fig. 3) y entonces cambiar las luces (fig. 4).

4. Cambio de las gomas de tracción: levantar la tapa de engranajes (fig. 6 + 7) tomar el conjunto de ruedas y cambiar las ruedas de tracción usando un alfiler o un destornillador fino (fig 7).

Cuando presione la nueva goma de tracción evite retorcerla.

5. Cambio de carbones: sacar la carrocería (fig. 3) y despues el motor (fig.9).

Montaje: durante el montaje tener cuidado de colocar los contactos en posición correcta.

Y buen viaje...!



Starting locomotive operation

Unwrap model: Take out loco cautiously using foil (fig. 1).

Operating instructions: Before use is advisable to let the loco go around about 30 minutes forwards and 30 minutes backwards without load, to obtain an optimal circuit and best tractive power. The smallest radius this model should run is R2 of the ROCO track system (R2 = 358 mm).

Your locomotive will run smoothly on clean tracks only. For this purpose we recommend using item no. 46400, **Roco track cleaning van**, or item no. 10002, **Roco track cleaning rubber**, for removing heavy dirt.

Fittings: Operation is possible with different couplings. We recommend using the **Roco close coupling**.

In the enclosed accessory bag you will find small kits to be fitted on your locomotive. Please **mount them cautiously**. **Attention!** Use glue only if indicated (fig. 2).

Running in digital mode: First remove loco body (fig. 3). Then remove the jumper from the interface. Finally put the plug of the chip into the interface as shown in fig. 5. ⇨ Assembly

A.C. operation: see fig. 10



Maintenance of the model

Attention! Don't crack the flatcables.

To enjoy your locomotive for a long time, it is necessary to **service** it regularly (i.e. after it has been in operation for approximately 30 hours).

1. Cleaning of wheel contacts: Wheel contacts easily get dirty on tracks which are not entirely clean. Use a small brush to **remove dirt** from spots marked in fig. 6. Prior to cleaning the remove bogie blind (6 + 7). ⇨ Assembly

2. Lubrication: Apply **tiny oil drops** to spots marked in fig. 8. Prior to lubrication dismantle locomotive (fig. 3). We recommend using item no **10906, Roco oiler**. For lubrication the gear-parts (e.g. cog-wheels, worm - fig. 8) we would recommend our Roco **special grease** (item No. **10905**). **Attention:** Please do not oil these parts when using our grease. ⇨ Assembly

3. Change of lights: First remove loco body (fig. 3) and then change **lights**. (fig. 4).

4. Carbon Brush Changing: First **remove** loco body (fig. 3), and then the **motor** (fig. 9). ⇨ Assembly

5. Change of traction tyre: Remove **bogie blind** (fig. 6 + 7). Take out **wheel set** and remove **traction tyre** using a pin or a fine screwdriver (fig. 7). When pressing on the new traction tyre please **avoid twisting** it (fig. 9). ⇨ Assembly

Assembly: During assembly please take **care of correct position of contacts**.

Off you go!

Fig. 6

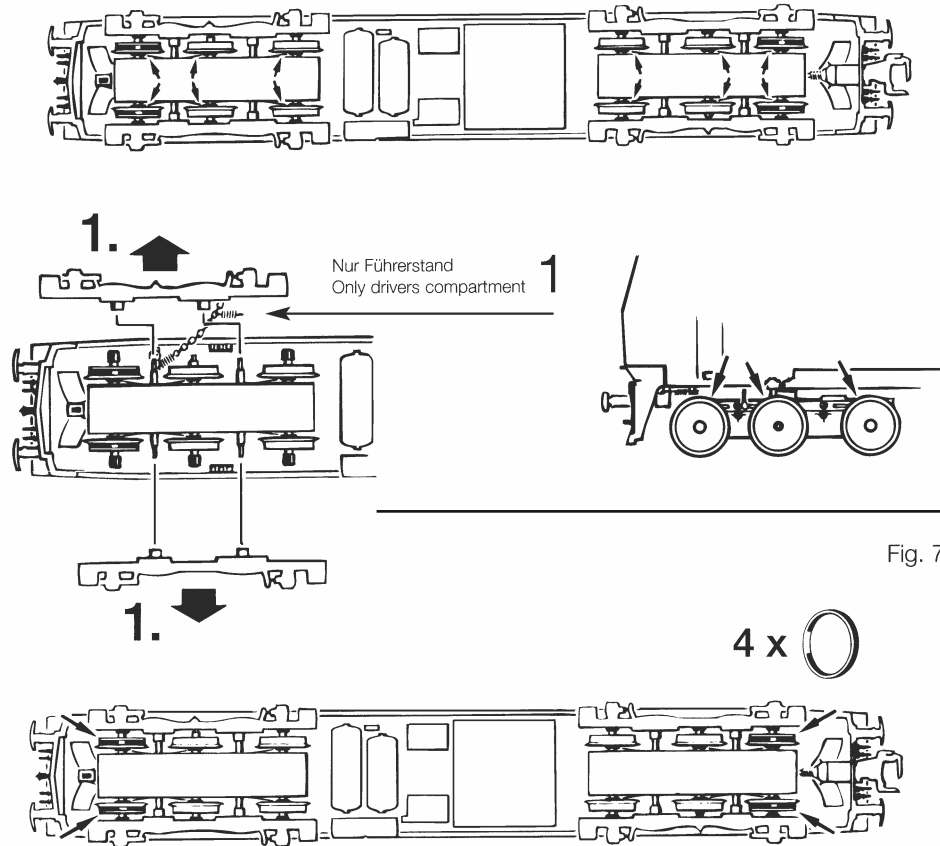


Fig. 7

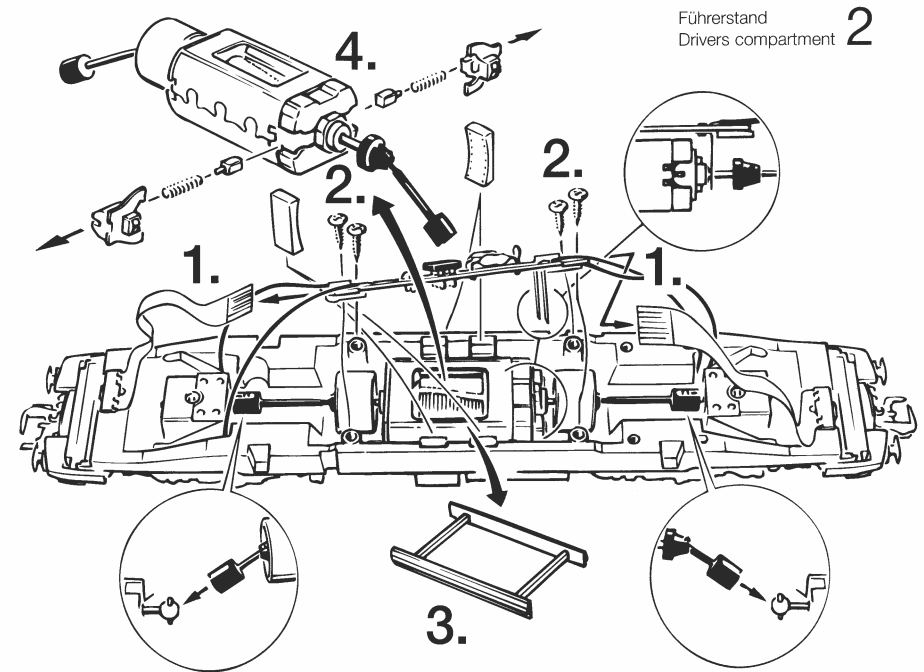


Fig. 9

Fig. 8

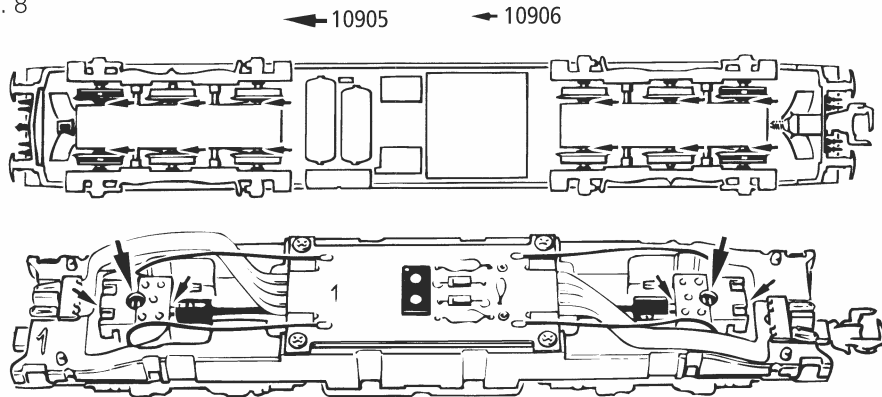


Fig. 10

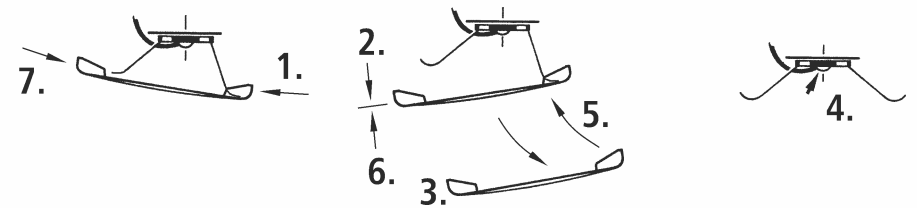


Fig. 1

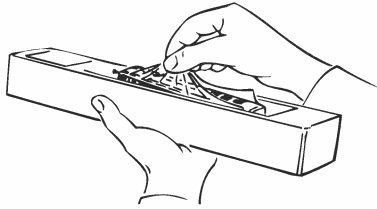
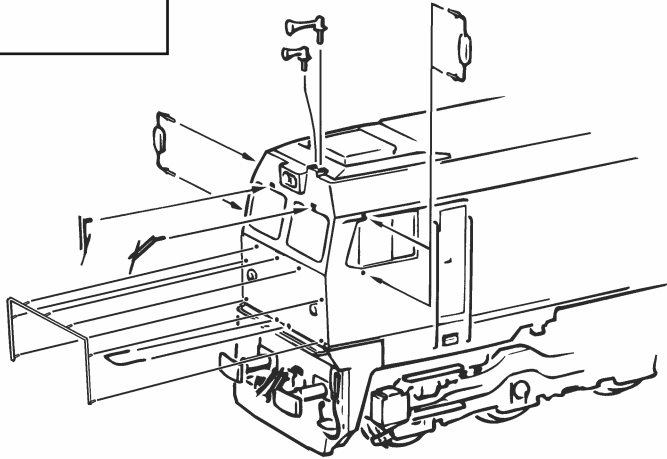
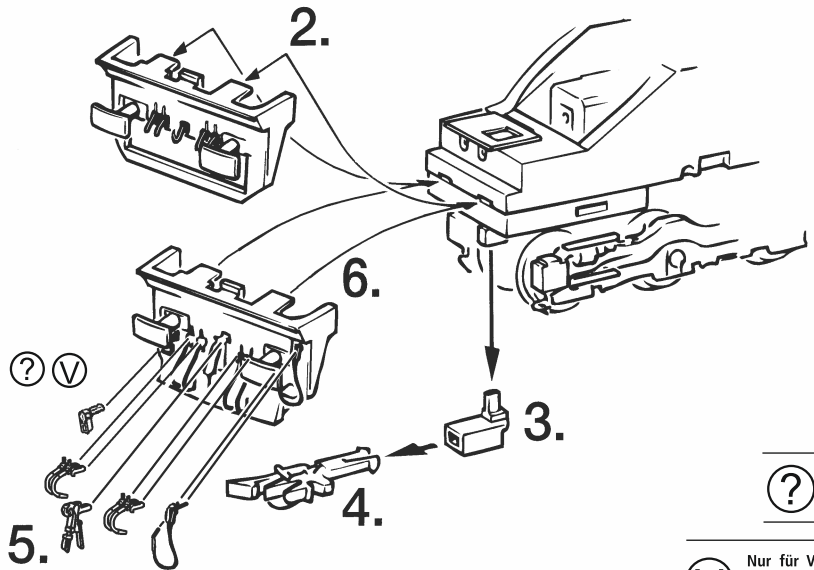


Fig. 2



1. siehe } Fig. 3
see }



? wahlweise
optional
opcional

V Nur für Vitrine
Only for showcase
Sólo para la vitrina

Fig. 3

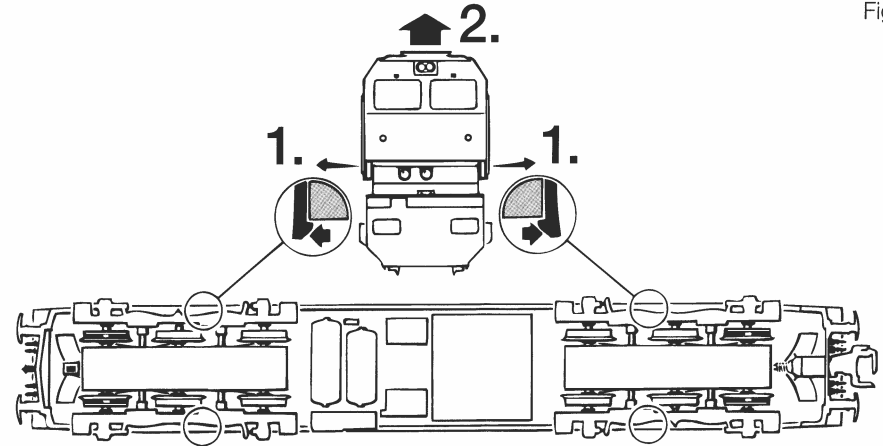


Fig. 4

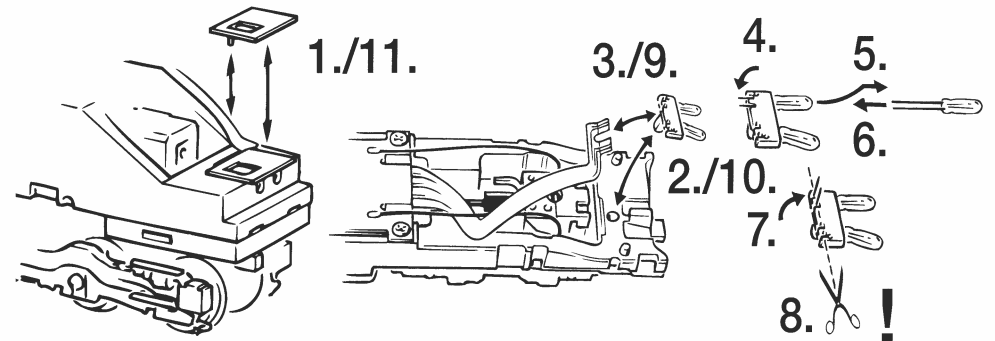
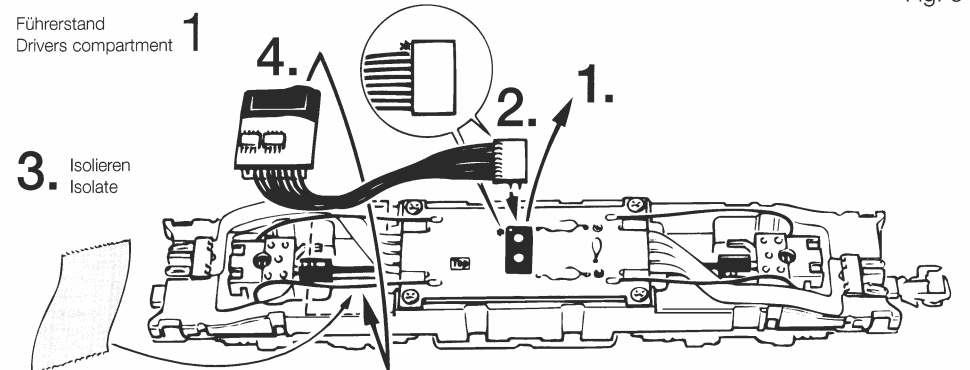


Fig. 5



3. Isolieren
Isolate